

NUESTROS SERVICIOS

- TRABAJOS DE MAESTRANZA.
- FABRICACIÓN DE ESTRUCTURAS EN GENERAL.
- SOLDADURA EN INOX .
- SERVICIO DE MANTENIMIENTO PREVENTIVO Y CORRECTIVO.
- ASESORÍA TÉCNICA E INGENIERÍA MECÁNICA, INGENIERÍA METALÚRGICA.
- SUMINISTROS PARA PROYECTOS INDUSTRIALES.
- DISEÑO E INGENIERIA.
- REPARACION DE ESTRUCTURAS.

GRUPO R&N

SERVICIOS GENERALES E.I.R.L.

NUESTRA EMPRESA

Grupo R&N es una empresa peruana que desarrolla sus funciones en el rubro metalmeccánico ofreciendo:

Servicios de ingeniería, mantenimiento, fabricación de estructuras metálicas, mecánicas y civiles, contamos con colaboradores profesionales de gran calidad humana y con amplia experiencia en el rubro de la ingeniería y el diseño industrial que trabaja de manera constante para satisfacer las necesidades más rigurosas de solidez y seguridad.



MISION, VISION Y VALORES

NUESTRA MISIÓN

“Somos una empresa metalmeccánico que ofrece un servicio integrado de fabricación en el sector industrial, propone soluciones a sus proyectos de acuerdo a las necesidades del cliente desde un punto de vista de ingeniería técnica a través de nuestra pasión por los altos estándares de calidad. Competencias destinadas a alcanzar el éxito en todas y cada una de las gestiones que cumple R&N. SERVICIOS GENERALES E.I.R.L.”

NUESTRA VISIÓN

“Ser una empresa líder en el sector industrial con un sistema integrado y con máquinas automatizadas, cumpliendo con los estándares de calidad Diversificarnos en nuestros negocios, tanto en el sector público como en el privado proyectando oportunidades de negocio sustentados en valores empresariales e innovación.”

VALORES

- **Compromiso:** Haces tuyos los objetivos de tus clientes y lo das todo para conseguirlos.
- **Excelencia:** Buscar la perfección en tu producto o servicio.
- **Calidad:** Dar a tus clientes el máximo de calidad en los productos y servicios.
- **Honestidad:** Ser coherentes con lo que piensas, sientes, dices y haces.
- **Eficiencia:** Hacer tu trabajo con el mínimo de recursos y en el menor tiempo posible.
- **Innovación:** Cambiar, evolucionar, hacer cosas nuevas, ofrecer nuevos productos/servicios y adoptar nuevos procesos de fabricación/prestación de servicios.

PRODUCTOS Y SERVICIOS.

Realizamos :

- Diseño y Fabricación de Naves Industriales para almacenes, plantas, etc.
- Diseño de Estructuras Metálicas (Barandas, Pasarelas, Escaleras, Puentes grúas de pórtico, tanques verticales, Fajas transportadoras, Circuito de Chancado de Minerales, Chancadora de Quijada, Chancadora de Martillo, etc.



FAJAS TRANSPORTADORAS

PRODUCTOS Y SERVICIOS.

Realizamos :

- Carpintería Metálica en General (Muebles, Estantes, Mesas de trabajo y/o laboratorio, Portones de dos Hojas o Corredizos, Puertas Contra placadas, etc.
- Tolvas, Calderería y Chutes.
- Tuberías.
- Mástiles auto-soportados pararrayos.



PRODUCTOS Y SERVICIOS.

Realizamos :

- Trabajos en Maestranza y Mecanizado en piezas Mecánicas.
- Aplicación de soldadura SMAW – FCAW, GTAW, CW, EXA 717, EXA 106 y soldaduras especiales.
- Asesoría técnica e ingeniería mecánica, ingeniería metalúrgica.
- Suministros para proyectos industriales. (Pernos, Soldadura, Piezas Mecánicas, etc.).



NUESTROS TRABAJOS



BASES PARA BARRAS



EJES EXCENTRICOS



TOLVAS.



ESTRUCTURAS EN GENERAL.



TUBERIAS EN INOX



ESTANTES EN INOX

NUESTROS TRABAJOS



TECHO MOVIL



MANTTO. TANQUES VERTICALES



CREMALLERA DE MOLINO DE BOLAS



MÁSTILES.



TANQUES VERTICALES

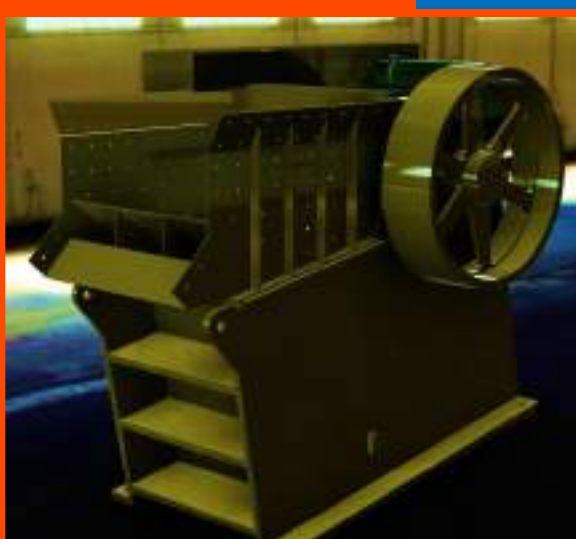
NUESTROS TRABAJOS



TANQUES VERTICALES



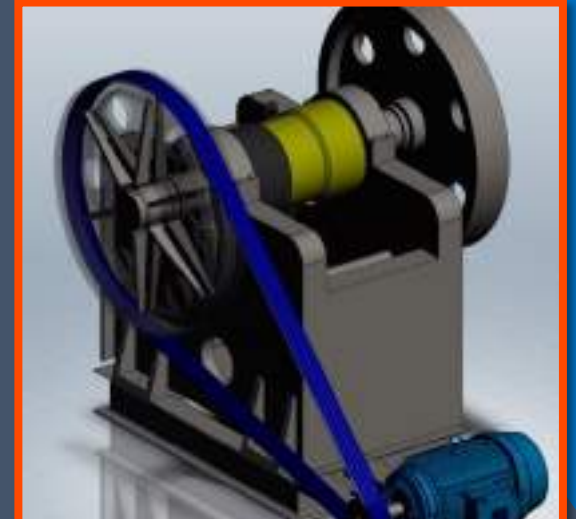
MOLINO DE BOLAS



CHANCADORA DE QUIJADA



ZARANDA VIBRATORIA



CHANCADORA DE QUIJADA



GRUPO R&N

SERVICIOS GENERALES E.I.R.L.

RUC: 20600670281

Correo: Grupor.nservicios@gmail.com

Telf.: 982856418

